



# Agilent 8890 Gas Chromatograph

# Quick Start

**1** Download the 8890 GC Installation and First Startup Manual from [www.agilent.com](http://www.agilent.com).

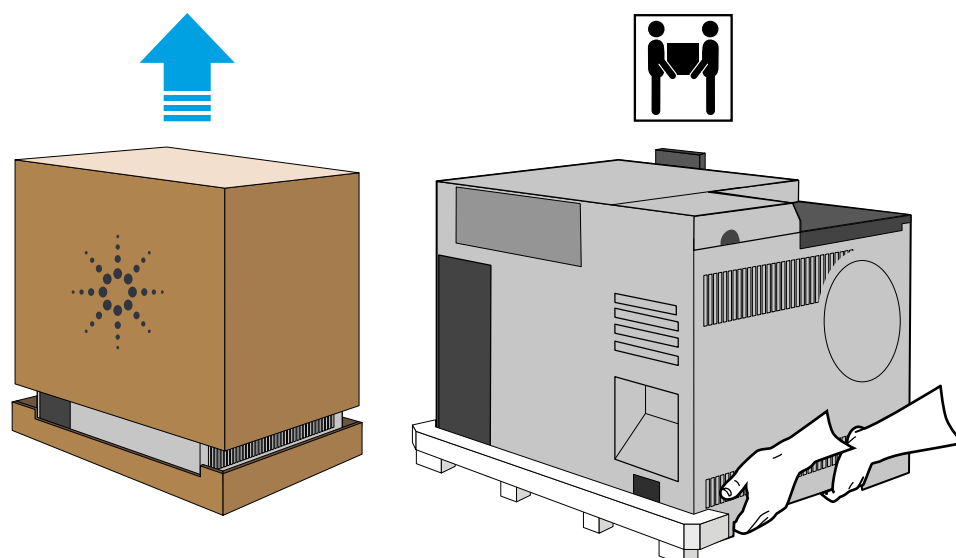


Installation and First Startup Manual  
Instalação e Primeira Inicialização  
Установка и первый запуск  
設置とセットアップ  
安装和首次启动

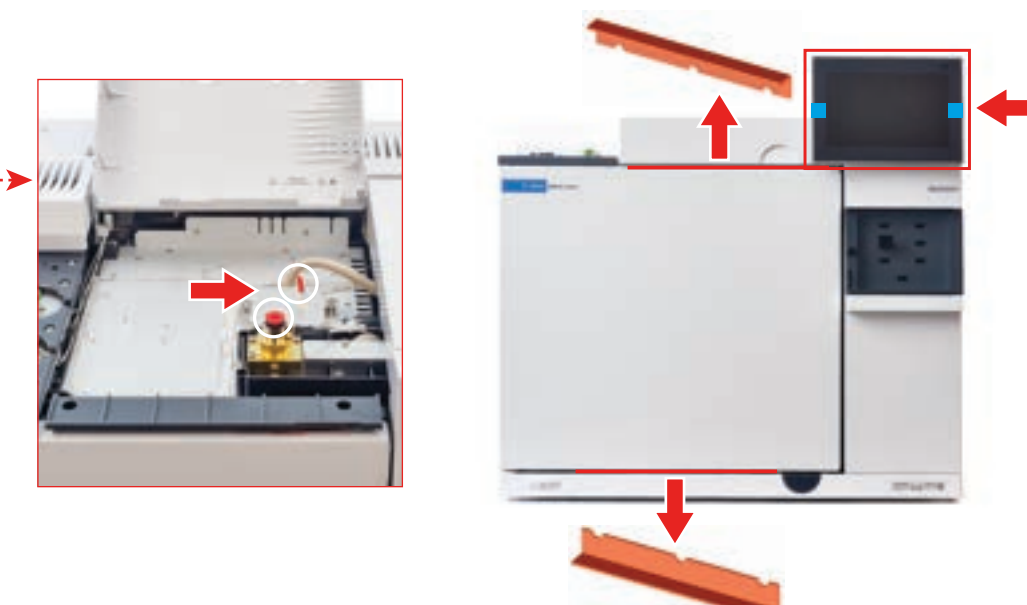
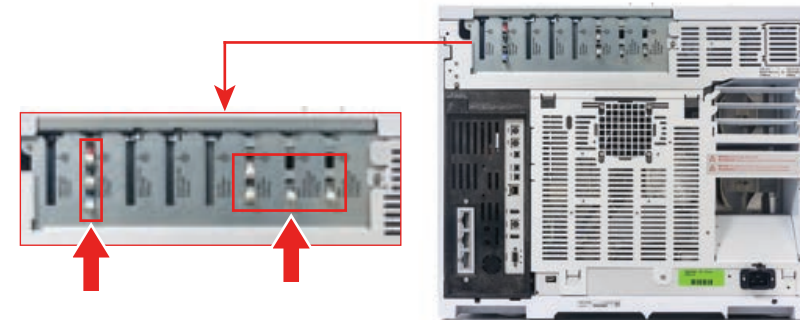
**2** 8890 GC System Ship Kit G3450-60583



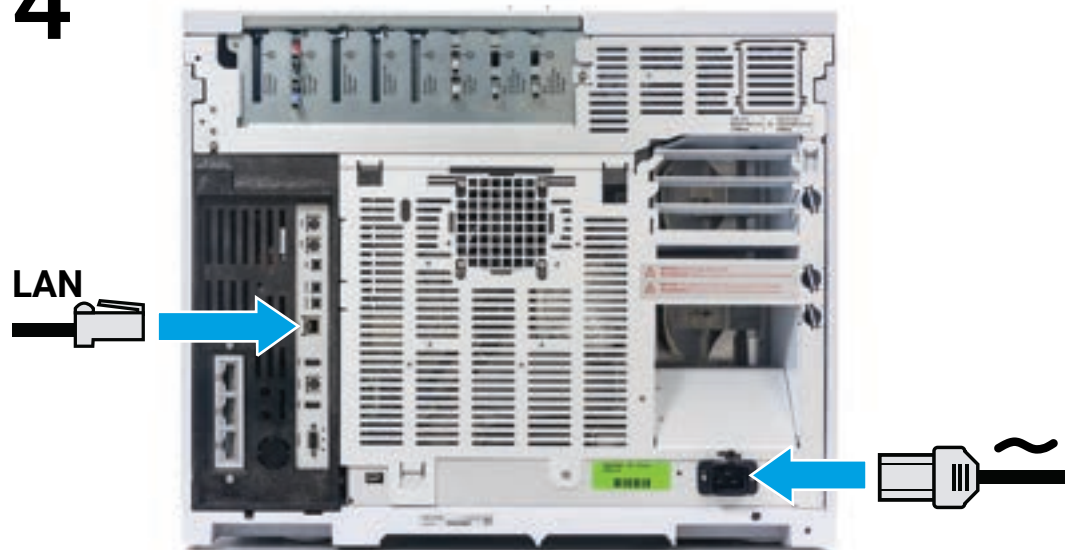
Safety Information G3540-90011



**3** Remove Protective Packaging  
Remova a Embalagem de Proteção  
Удалите защитную упаковку  
保護梱包材を外します  
移除保护包装



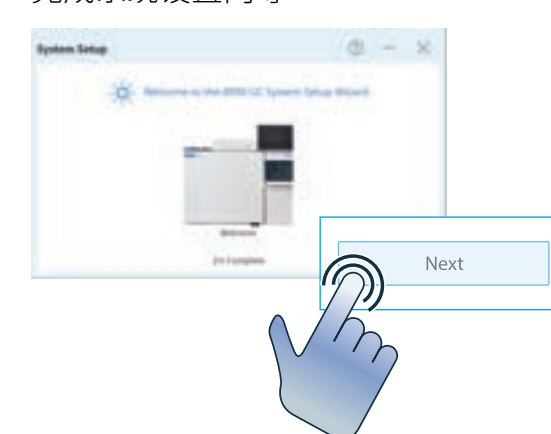
**4**



**5** Turn on GC and set language  
Ligue o GC e selecione um idioma  
Включите ГХ и выберите язык  
GC をオンにして言語を設定してください  
打开 GC 并设置语言



**6** Complete System Setup Wizard  
Complete Assistente de Configuração do Sistema  
Выполните Мастер отладки системы  
システム設定ウィザードを実行、完了します  
完成系统设置向导



**7** View Feature Tour  
Visualize Navegação nas Funções  
Обзор новых функций  
機能ツアーを表示します  
查看功能教程



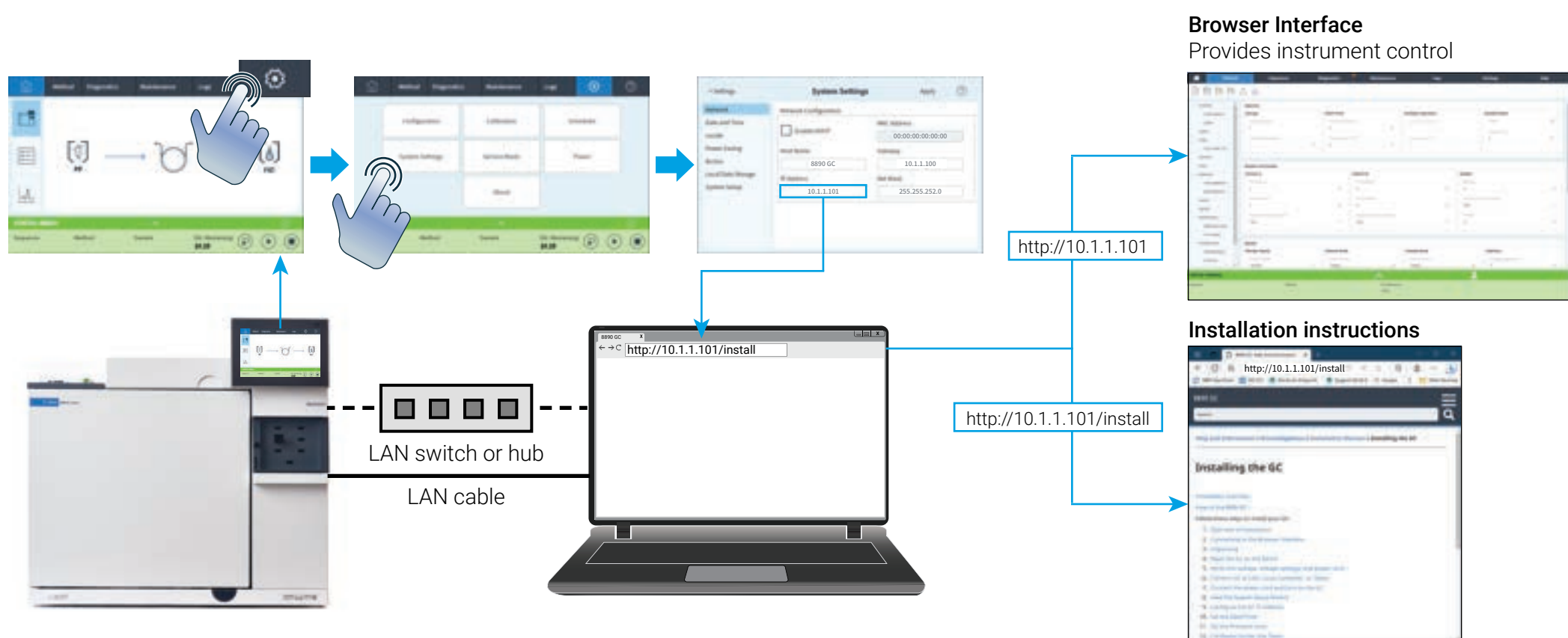
**8** Access the Browser Interface and get detailed Installation instructions by connecting to the GC via your web browser (no internet required). The GC and PC must be configured on the same gateway (for example, isolated LAN).

Acesse a Interface do Navegador para configurar o GC e obter instruções detalhadas de instalação conectando-se ao GC através do seu navegador da Web (não é necessário usar a Internet). O GC e o PC devem ser configurados no mesmo gateway (por exemplo, uma LAN isolada).

Войдите в интерфейс веб-браузера и получите подробные инструкции по установке, подключившись к ГХ через веб-браузер (подключение к интернету не требуется). ГХ и ПК должны быть сконфигурированы в едином сетевом интерфейсе (например, изолированный LAN).

ウェブブラウザを使用して GC のブラウザインターフェイスに接続し、詳細なインストール手順を取得してください (インターネットに接続する必要はありません)。GC と PC は同じセグメント上 (独立した LAN など) に設定してください。

访问浏览器界面配置 GC 并通过网络浏览器 (不需要互联网连接) 连接到 GC 获取详细的安装说明。GC 和 PC 必须配置到相同网关 (例如, 独立的局域网中)。



Where to find Safety information  
Onde encontrar informações de segurança.  
Где найти правила техники безопасности  
安全に関する情報へのアクセス方法  
如何获取安全信息

Help and Information  
<http://10.1.1.101/safety>



Accessing Help and Information from Agilent Data Systems  
Acessando Ajuda & Informação através do Sistemas de Dados da Agilent  
Доступ к справке и информации по из системы данных Agilent  
Agilent データシステムから ヘルプと情報にアクセスできます  
通过 Agilent 数据系统访问 帮助和信息

